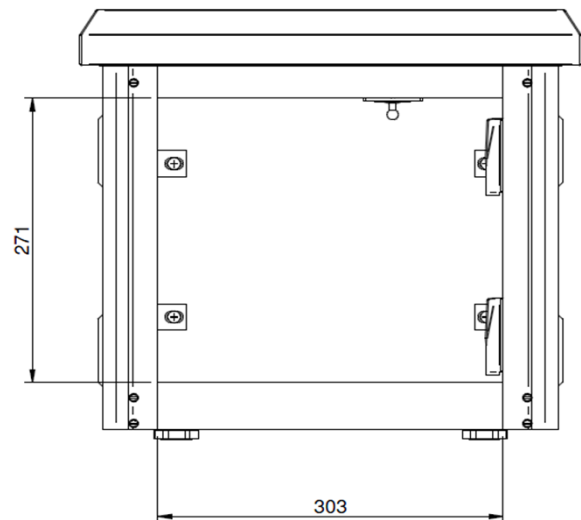
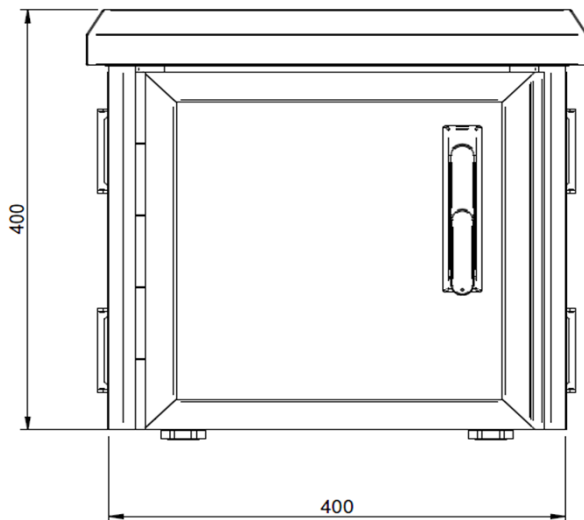


## Cabine Outdoor Small Cell



**Material:**

Estrutura:	Perfil de alumínio 6063-T5
Teto:	Chapa de alumínio 5052-H32
Portas:	Parede dupla de alumínio
Tampas:	Parede dupla de alumínio
Suporte poste:	Aço galvanizado a fogo
Peças internas:	Aço pré galvanizado minimizado NBR7008/B/Z275

**Acabamento:**

Pintura eletrostática epoxi-pó

**Cor:**

RAL 7035

**Grau de vedação:**

IP65 - IEC 60529

**Grau de proteção:**

IK10 - IEC 62262

**Itens inclusos:**

- Suporte para fixação em poste ou parede
- Réguas com 5 tomadas 2P+T padrão ABNT
- Luminárias LED com acionamento na abertura da porta
- Olhais de içamento
- Sensores de abertura de porta
- Placa de montagem para Small Cell
- Disjuntor Bipolar Geral
- Gasket para blindagem eletromagnética